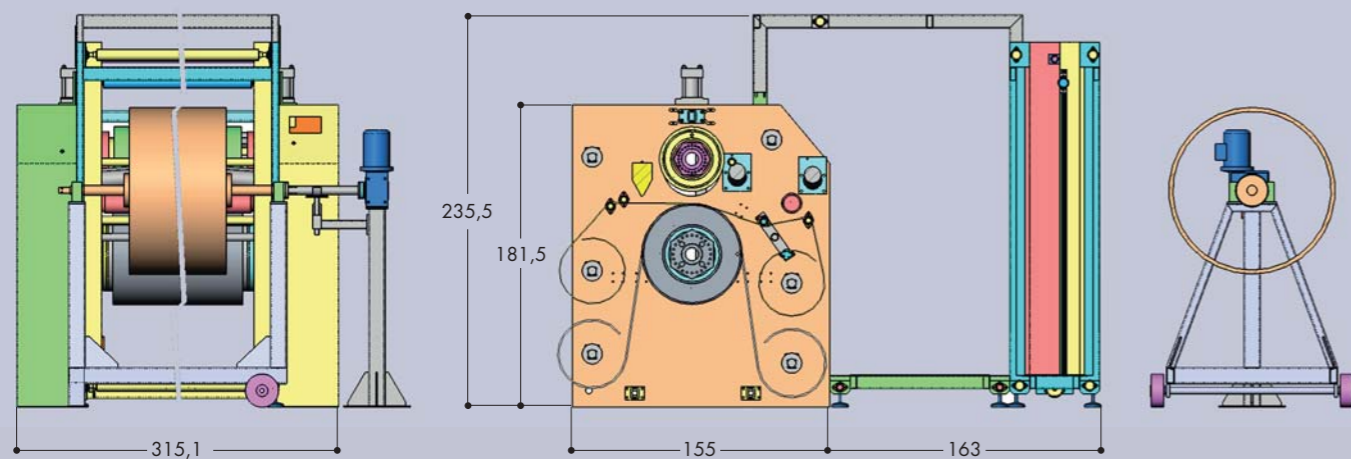


LMT 70/40



- I Dati tecnici:**
- Cilindro riscaldato ad olio diatermico
 - Barra sicurezza e controllo reverse
 - Barriere a fascio di sicurezza
 - Motori indipendenti con inverter
 - Alberi ad espansione d'aria ultraleggeri per svolgitori e riavvolgitori
 - Touch screen 10"
 - Doppio riscaldamento
 - Cilindro inferiore in cromoduro
 - Cilindro superiore in silicone
 - Optional:
 - Jumbo roll
 - Ballerino
 - Pressione tramite 2 cilindri:
MOD. LMT 70/40 Idraulici 70 kg/cm²

- UK Technical data:**
- Thermal oil heated cylinder
 - Safety bar and reverse control
 - Safety beam barrier
 - Independent motors with inverter
 - Ultralight air-expansion shafts for unwinders and rewinders
 - Touch screen 10"
 - Double heating
 - Lower cylinder in hard chromium
 - Upper cylinder in silicone
 - Optional:
 - Jumbo roll
 - Dancing bar
 - Pressure by 2 cylinders:
MODEL LMT 70/40 Hydraulic 70 kg/cm²

- D Technische Daten:**
- Erwärmter Zylinder mit diathermischem Öl
 - Sicherheitsschranke und Reverse-Steuerung
 - Sicherheitslichtschranke
 - Unabhängige Motoren mit Wechselrichtern
 - Ultraleichte Luft-Spannwelle für Aufroll- und Abwickelvorrichtungen
 - Touchscreen 10"
 - Doppelheizung
 - Interner Zylinder aus Hartchrom
 - Oberer Zylinder aus Silikon
 - Optional:
 - Jumbo roll
 - Dancing bar
 - Pressen durch 2 Zylinder:
MOD. LMT 70/40 hydraulisch 70 kg/cm²

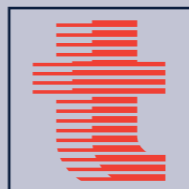
- F Données techniques:**
- Cylindre réchauffé à huile diathermique
 - Barre de sécurité et contrôle reverse
 - Barrières en bande de sécurité
 - Moteurs indépendants avec onduleur
 - Arbres à expansion d'air ultraléger pour dérouleurs et ré-enrouleurs
 - Ecran tactile 10"
 - Double chauffage
 - Cylindre inférieur en chromodur
 - Cylindre supérieur en silicone
 - Optional:
 - Jumbo roll
 - Dancing bar
 - Pression à travers 2 cylindres :
MOD. HLMT 70/40 Hydrauliques 70 kg/cm²

MODELLO MODEL MOD. MODELE	CILINDRO INFERIORE CROMODURO / LOWER HARD CHROME CYLINDER	CILINDRO SUPERIORE SILICONE / UPPER SILICON CYLINDER	TAVOLA UTILE WORKING WIDTH ARBEITSBREITE TABLE UTILE	POTENZA INSTALLATA POWER INSTALLED LEICHTUNG PUISSANCE INSTALLEE	CONSUMO MEDIO AVERAGE CONSUMPTION DURCHSCHNITT VERBRAUCH CONSOMMATION MOYENNE	PESO NETTO NET WEIGHT NETTO GEWICHT POIDS NET
LMT 70/40	Ø 40	Ø 35	180 cm / 71 "	37,5 Kw / 163 A	17 Kwh	3100 Kg /6832 Lbs

I dati e le caratteristiche tecniche sono puramente indicativi e soggetti a variazioni senza obbligo di preavviso.

All data and technical features are purely indicative and subject to changes without prior notice.

transmatic s.r.l.
Via Enzo Ferrari, 9/11/13
20824 Lazzate (MB) - ITALY
Tel. +39 02 96329816 - +39 02 96329024
Fax: +39 02 96728422
e-mail: info@transmaticsrl.com
web: www.transmaticsrl.com



transmatic

Foil print calander

Fixation



LMT 70/40

LMT 70/40

① Le calandre LMT 70/40 sono progettate per l'applicazione di lamine metallizzate ed effetti speciali:
Film termotrasferibili (laccature, squame rettili, crack, vernici, pull-up ecc..)
paillettes, tejus, lamine con micropunto(laminazione totale o parziale) su tessuti a navetta, tessuti a maglia e substrati in continuo.
Termoincollaggio ed accoppiatura film / web, stampa a rilievo utilizzando carte release, stampa transfer di poliuretano, pelle sintetica e PVC.

UK Calenders LMT 70/40 LMT HYBRID are designed for the application of foils and special effects:
Heat-transferable film (lacquers, reptile scales, cracks, varnishes, pull-ups etc.)
sequins, tupinambis, foils with microdot (total or partial rolling) on woven fabrics, knitted fabrics and continuous substrates.
Heat-gluing and film/web laminating, relief printing using release paper, transfer printing of polyurethane, synthetic leather and PVC.

D Die Kalandern LMT 70/40 wurden entwickelt, um metallisierte Folien und Spezialeffekte zu applizieren:
Bügelrollen (Lackierungen, Reptilienschuppen, Crack, Lack, Pull-Up usw. ...)
Pailletten, Tejus, Folien mit Mikropunkten (vollständiges oder teilweises Warmwalzen) auf Webstoffen, Maschenware und laufenden Schichtträgern.
Heißklebend und Folien-/Stoffkaschierung, Gaufrierdruck unter Verwendung von Trennpapier, Transferdruck von Polyurethan, Synthetikleder und PVC.

F Les calandres LMT 70/40 HYBRID sont conçues pour l'impression à sublimation traditionnelle au moyen du filtre nomex et pour l'application de feuilles métallisées et effets spéciaux:
Film thermo-transférables (laquages, écailles de reptiles, crack, peintures, pull-up etc. paillettes, téjus, givrages (laminage total ou partiel) sur des tissus chaîne et trame, tissus en maille et substrats en continu.
Thermocollage et doublage film / web, impression en relief en utilisant les papiers release, impression transfert en polyuréthane, peau synthétique et PVC.

